

Komponentenzertifikat

Antragsteller: ZIEHL industrie-elektronik GmbH+Co KG
 Daimlerstr. 13
 74523 Schwäbisch Hall
 Deutschland

Komponenten-Typ:	Netz- und Anlagenschutz	UFR1001E
Technische Daten:	Steuerspannungsbereich:	AC/DC 24 - 270 V, DC / 45 - 65 Hz (<5 VA)
	Messbereich (Spannung)	Phase-Phase: 15 - 520 V _{AC} Phase-Neutral: 15 - 300 V _{AC}
	Messbereich (Frequenz)	45 - 65 Hz

Firmware Version: 0-xx (0-xx mit xx = 09 und höher)

Netzanschlussregel: VDE-AR-N 4110:2018-11 – Technische Regeln für den Anschluss von Kundenanlagen an das Mittelspannungsnetz und deren Betrieb (TAR Mittelspannung)
 VDE-AR-N 4120:2018-11 – Technische Regeln für den Anschluss von Kundenanlagen an das Hochspannungsnetz und deren Betrieb (TAR Hochspannung)
 * In der Verordnung (EU) 2016/631 der Kommission vom 14. April 2016 zur Festlegung eines Netzkodex mit Netzanschlussbestimmungen für Stromerzeuger wird für das Komponentenzertifikat der Begriff „Betriebsmittelbescheinigung“ verwendet.

Mitgeltende Normen / Richtlinien:: Technische Richtlinien: FGW TR 3 Rev. 25 (inklusive FAEE – Beschluss vom 22.01.2019), FGW TR 8 Rev. 9

Der im Zertifikat aufgeführte zentrale NA-Schutz wurde nach den, in der Netzanschlussregel referenzierten, technischen Richtlinien geprüft und zertifiziert. Die in der Netzanschlussregel geforderten elektrischen Eigenschaften an einen NA-Schutz werden erfüllt:

- Schutzeinrichtung ohne Prüfklemmleiste (Kap. 4.4. und 4.5 in TR3) (Hinweis auf Seite 7)

Es bestehen keine Einschränkungen und Abweichungen.

Der Hersteller hat die Zertifizierung seines Qualitätsmanagementsystems seiner Fertigungsstätte nach ISO 9001 nachgewiesen.

Das Zertifikat beinhaltet folgende Angaben:

- Technische Daten der Komponente und der verwendeten Softwareversion;
- den schematischen Aufbau der Komponente;
- zusammengefasste Angaben zu den Eigenschaften der Komponente.

Das Zertifikat besteht aus 11 Seiten (inklusive Anhang von 10 Seiten).

Projektnummer : 11TH0501

Zertifikatsnummer : 19-0439_1

Ausstellungsdatum : 2019-10-17

Zertifizierungsprogramm : NSOP-0032-DEU-ZE-V01

Gültig bis : 2024-07-30



Zertifizierungsstelle der Bureau Veritas Consumer Products Services Germany GmbH Akkreditiert nach DIN EN ISO/IEC 17065

Eine auszugsweise Darstellung des Zertifikats bedarf der schriftlichen Genehmigung der Bureau Veritas Consumer Products Services Germany GmbH

Beschreibung der Revisionierung des Zertifikates 19-0439_1

Rev. 0	Erstausstellung
Rev. 1	Allgemeine Änderungen: <ul style="list-style-type: none">• Formale Änderung auf Deckblatt• Formale Korrektur der Kopfzeile• Erweiterung der Netzanschlussregel um VDE-AR-N 4120:2018-11• Aktualisierung des TR 8-Zertifizierungsberichtes

Referenzen

Das der Netzanschlussregel konforme Verhalten des NA-Schutzgeräts ist durch die Ergebnisse im TR 3 Prüfbericht (11TH0501_V2_TR3_1) belegt, der alle diesbezüglichen im Zertifikat aufgeführten Typprüfungen umfasst. Die Prüfungen wurden von Bureau Veritas Consumer Products Services Germany GmbH, durchgeführt.

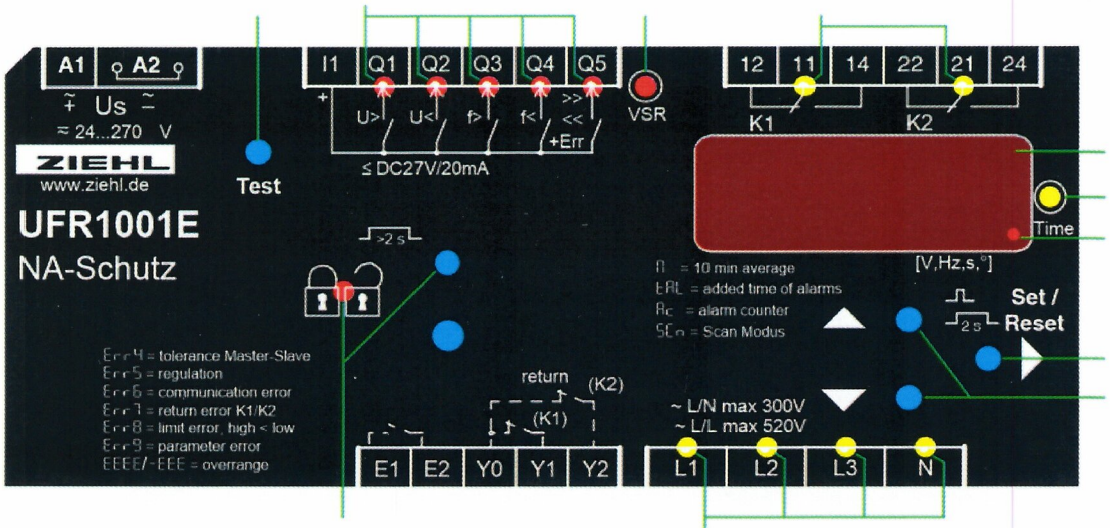
Die Zusammenfassung der Netzanschlussregel konformen Zertifizierung des NA-Schutzgeräts *UFR1001E* ist im TR 8-Zertifizierungsbericht (11TH0501_V2_TR8_2) dargestellt.

Beschreibung der Komponente

Das NA-Schutzgerät dient dazu, ein oder mehrere Geräte (z.B. Solarwechselrichter) mit Hilfe zusätzlicher Relais oder Leistungsschalter vom Netz zu trennen, falls ein Frequenz- oder Spannungswert auftritt, welcher die im Schutzgerät definierten Grenzen überschreitet.

Beschreibung des Aufbaus der Erzeugungseinheit (Abbildung 1):

Der UFR1001E ist ein externes Niederspannungsschutzgerät ohne Q-U-Schutz und wird zwischen EZE und dem Netz installiert. Das Gerät dient als Trenneinrichtung für Überschreitung der eingestellten Frequenz- und Spannungsgrenzen. Zwei integrierte Relais stellen ein Steuersignal für die Trennung der EZE mittels externer Leistungsschalter zur Verfügung. Auf diese Weise können zwei externe Schutzschalter in Reihe geschaltet werden, um sicherzustellen, dass das Öffnen des Ausgangskreises auch bei einem Fehler sicher funktioniert.



A1 and A2	Rated control supply voltage U_s , see Technical Data (any polarity)
11, 12, 14; 21, 22, 24	Relay K1 and K2
E1 – E2 Enable – Input	Volt-free contact
	$u_{5r} \rightarrow OFF$, no function
	$u_{5r} \rightarrow ON$, E1-E2 closed: vector shift active but not evaluated, monitoring of feedback contacts Y1/Y2 off for use with generator
	$u_{5r} \rightarrow 5tBY$, E1-E2 closed: K1 and K2 off (standby), vector shift off
Y0, Y1, Y2 Inputs, feedback contacts	Volt-free n/o or n/c contact, self-learning when switching on
	Adjust the turn-on time of the section switch under $rEL \rightarrow trEL$, switch-off (OFF) if not connected or if switches are controlled from other device
I1	Supply voltage for digital outputs, max. 27 V DC
Q1...Q4	Digital output over-/undervoltage/-frequency, Q3 + Q4 = ROCOF
Q5	Digital output Error, in Program 3-6 additionally the 2nd threshold value
L1, L2, L3, N	Phase L1, L2, L3 and neutral conductor

Abbildung 1 – Schematischer Aufbau der Erzeugungseinheit

Automatische Wiederausaltung:

Sollte eine automatische Wiederausaltung nicht erlaubt sein, sondern eine Freigabe der zuständigen Netzleitstelle erforderlich sein, kann dies durch Verwendung eines zu den Ausgangsrelais in Reihe geschalteten Kontaktes, gesteuert durch die Netzleitstelle, realisiert werden.

Beschreibung der Komponente

Begründeter Umfang der durchgeführten Messungen:

Das Schutzgerät UFR1001E wurde nach den entsprechenden Kapiteln (4.4 und 4.5) der TR 3 charakterisiert und nach der TR 8 bewertet.

Die Vermessungen nach TR 3 wurden an den Ausgangsklemmen des Schutzgeräts (Niederspannungsseite) durchgeführt.

Beschreibung einer typischen Installation (Abbildung 2) (Herstellerangaben):

Der UFR1001E bietet einige Installationsvarianten. Nachstehend ist ein Anwendungsbeispiel für die Installation des UFR1001E für einen PV-Wechselrichter und 1x Kuppelschalter mit Öffner/Schließer.

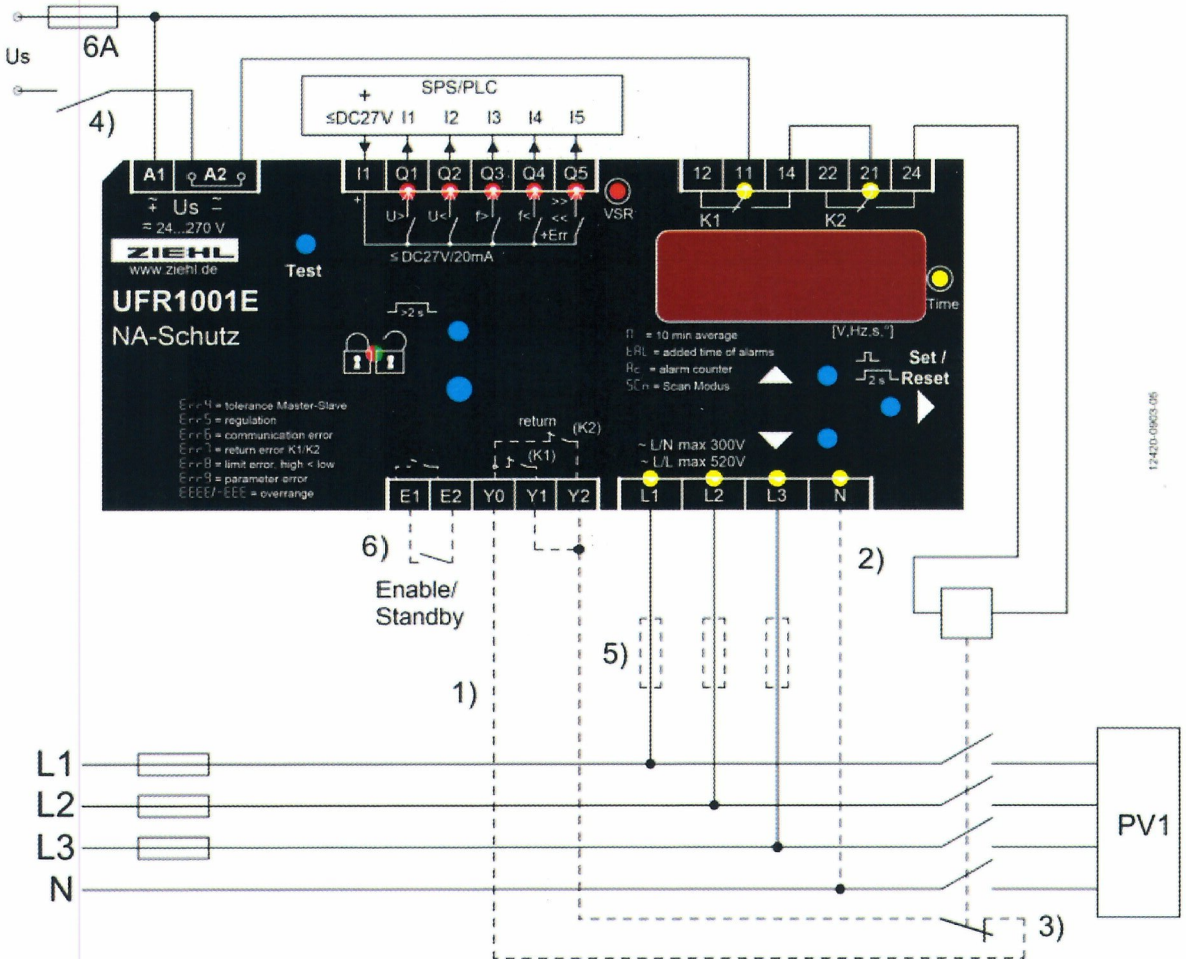


Abbildung 2 – Schematischer Aufbau einer typischen Installation

Auszug aus dem Prüfbericht (11TH0501_V2_TR3_1)

4.4 Trennung der EZE vom Netz / Cut-off from the grid

Die Prüfung der Gesamtwirkungskette führte zu einer erfolgreichen Abschaltung. /
The test of the whole trip circuit led to a successful shut down.

	Einstellwert / Set value		Auslösewert / Trip value		Abschaltzeit / Trip time		Rückfallverhältnis / Resetting ratio	
	[V] / [Hz] Schwelle / Value	[ms] Zeit / Time	min.	max.	min.	max.		
Spannungssteigerungsschutz / Overvoltage protection: U>	230 ¹⁾	130.000 (300.000) ²⁾	229,8	230,0	130.000	130.000	<input checked="" type="checkbox"/>	≥ 0,98
	300	50	299,9	300,2	52	57	<input type="checkbox"/>	< 0,98
Spannungssteigerungsschutz / Overvoltage protection: U>>	230 ¹⁾	130.000 (300.000) ²⁾	229,8	230,0	130.000	130.000		----
	300	50	299,9	300,0	53	60		----
Spannungsrückgangsschutz / Undervoltage protection: U<	15	50	15,2	15,4	44	50	<input checked="" type="checkbox"/>	≤ 1,02
	230 ³⁾	130.000 (300.000) ²⁾	230,2	230,7	130.000	130.000	<input type="checkbox"/>	> 1,02
Spannungsrückgangsschutz / Undervoltage protection: U<<	15	50	15,2	15,4	44	50		----
	230 ³⁾	130.000 (300.000) ²⁾	230,2	230,7	130.000	130.000		----
Frequenzsteigerungsschutz / Overfrequency protection: f>	50,00 ⁴⁾	130.000 (300.000) ²⁾	50,00		130.000			----
	65,00	50	65,00		49			----
Frequenzsteigerungsschutz / Overfrequency protection: f>>	50,00 ⁴⁾	300.000 ²⁾	50,00		300.000			----
	65,00	50	65,00		49			----
Frequenzrückgangsschutz / Underfrequency protection: f<	45,00	50	45,01		45			----
	50,00 ⁵⁾	130.000 (300.000) ²⁾	50,01		130.000			----

Eigenzeit der Abschalteinheit /
Response time of the disconnection interface [ms] ⁶⁾
(Herstellerangaben / Manufacturer's data):

aus Messung /
by measurement aus Prüfzertifikat /
by test certificate

Anmerkung:

- Der Einstellbereich der Spannungsüberwachung liegt zwischen 15 und 300 V (für Phase-Neutral Spannungsüberwachung), während der Prüfung wurde die min. Schwelle für Überspannungsschutz auf 230 V begrenzt.
- Der Einstellbereich der Abschaltverzögerung der Frequenz- und Spannungsüberwachung bis FW Version 0-08 liegt zwischen 50 ms und 130 s. Ab FW Version 0-09 ist der max. Abschaltverzögerung der Frequenz- und Spannungsüberwachung auf 300 s geändert. (Herstellerklärung) Dies hat keinen Einfluss auf das Auswertungsverfahren der Frequenz- und Spannungsüberwachung.
- Der Einstellbereich der Spannungsüberwachung liegt zwischen 15 und 300 V (für Phase-Neutral Spannungsüberwachung), während der Prüfung wurde die max. Schwelle für Unterspannungsschutz auf 230 V begrenzt.
- Der Einstellbereich der Frequenzüberwachung liegt zwischen 45 und 65 Hz, während der Prüfung wurde die min. Schwelle für Überfrequenzschutz auf 50 Hz begrenzt.
- Der Einstellbereich der Frequenzüberwachung liegt zwischen 45 und 65 Hz, während der Prüfung wurde die max. Schwelle für Unterfrequenzschutz auf 50 Hz begrenzt.
- Die Prüfungen wurden am NA-Schutz durchgeführt, ohne Betrachtung von der Trenneinheit. Die max. gemessene Schutz-Eigenzeit liegt bei 10 ms, diese muss bei Auswahl der Abschalteinheit in Betracht ziehen.

Auszug aus dem Prüfbericht (11TH0501_V2_TR3_1)

Anmerkung:

Die angegebenen Abschaltzeiten beinhalten die eingestellte Abschaltverzögerung und die Eigenzeit des NA-Schutzgerätes.

Der *UFR1001E* überwacht die Phase-Phase- oder Phase-Neutral-Spannungen. Während der Tests wurde die Phase-Neutral-Spannungsüberwachung geprüft.

Das Rückfallverhältnis (1,02 bei Unterspannung bzw. 0,98 bei Überspannung) wird eingehalten.

Die maximalen bzw. minimalen messbaren Abschaltsschwellen und Verzögerungszeiten gemäß TR 3 – 4.4 wurden vermessen.

Die notwendige Messgenauigkeit der Schutzeinrichtung ist durch die erfolgreiche Vermessung nachgewiesen.

Die relevanten Parameter sind im Anhang *Parameterliste* (Seite 9) aufgelistet.

Anmerkung (Herstellerangabe):

Der *UFR1001E* kann mit DC oder AC Spannung versorgt. Im Falle von AC Versorgung kann die Netzüberwachung bei Spannungseinbrüchen auf $\geq 20,4$ V über 5 s hinaus und bei Einbrüchen auf $< 20,4$ V für 500 ms aufrechterhalten werden. Zur Aufrechterhaltung der Funktionalität bei Spannungseinbrüchen $< 20,4$ V über 500 ms hinaus muss eine zusätzliche externe Versorgung vorgesehen werden.

Fällt die Versorgung der Netzüberwachung aus, so führt dies zu einer unverzögerten Trennung vom Netz.

Die integrierte Netzüberwachung ist einfehlersicher implementiert (nachgewiesen durch eine Bescheinigung entsprechend DIN VDE V 0124-100:2012-07/2013-10).

Der *UFR1001E* überwacht die Phase-Phase- oder Phase-Neutral-Spannungen.

Die drei Phase-Phase-Spannungen wirken logisch ODER-verknüpft auf das Auslösesignal.

Die drei Phase-Neutral-Spannungen wirken logisch ODER-verknüpft auf das Auslösesignal.

Beschreibung der Feldprüfung der Netzüberwachung (Herstellerangaben)

Das Schutzgerät bietet keine Prüfklemmleiste. Die Parameter für Netzüberwachung/-schutz können auf dem Display kontrolliert werden.

Auszug aus dem Prüfbericht (11TH0501_V2_TR3_1)

4.5 Zuschaltbedingungen / Reconnection conditions

Zuschalten nach Auslösung der Entkopplungsschutzes / *Reconnection after the decoupling protection tripped*

	Bereich / Range [p.u. U_n] / [Hz]	Zuschaltung erfolgte im angegebenen Bereich / Cut in occurred within the given range		Bewertung / Verdict
Unterspannung / Undervoltage:	< 0,95	<input type="checkbox"/> Ja / Yes	<input checked="" type="checkbox"/> Nein / No	Bestanden / Pass
Unterfrequenz Underfrequency:	< 49,9	<input type="checkbox"/> Ja / Yes	<input checked="" type="checkbox"/> Nein / No	Bestanden / Pass
Überfrequenz / Overfrequency:	> 50,1	<input type="checkbox"/> Ja / Yes	<input checked="" type="checkbox"/> Nein / No	Bestanden / Pass

Unterspannung / Undervoltage:	Zuschaltung bei / Connection at ($\geq 95\%U_n$):	219,1 V (95,3% U_n)
Unterfrequenz / Underfrequency:	Zuschaltung bei / Connection at ($\geq 49,9$ Hz):	49,91 Hz
Überfrequenz / Overfrequency:	Zuschaltung bei / Connection at ($\leq 50,1$ Hz):	50,09 Hz

Parameterliste

• Einstellbare Parameter

12.4 Description of the parameters

Parameters	Display	Explanation	Adjustment range
Limit value	U ⁻⁻⁻ U ⁻ U ₋ U ₋₋ U _n	Voltage limit value	15.0 ... 300 15.0 ... 520
Limit value	U _{onF}	Limit value for voltage (L1/2/3 < U _{onF} = frequency protection off)	10.0 ... 320
Limit value	F ⁻⁻⁻ , F ⁻ , F ₋ , F ₋₋	Frequency limit value	45.00 ... 65.00
Limit value	dFdt	ROCOF, df/dt limit value	0.10 ... 5.00
Hysteresis	H	253V (Limit) – 3V (Hysteresis) = 250V (Reset value) If the limit value is offset at F ⁻ , the hysteresis also has to be adapted so that the reset point lies at 50.05 Hz again.	1.0 ... 180.0 0.05 ... 10.00
Response time (delay Alarm)	dRL	An alarm is suppressed for the set time (seconds)	0.05 ... 300.0 0.05 ... 180.0
Turn-on time (delay Off)	d _{oF} d _{oFR}	Reset is delayed for the set time, also during voltage recovery, this time (seconds) is always counted down in the display d _{oFR} : d _{oF} for U+f together	0 ... 6000
Enable time (delay On)	dE _{on}	There is no evaluation of the vector shift during this time; starts with the application of the control voltage and when opening the Enable input	2 ... 20
VSR	u _{sr}	1 Ph : a vector surge on one phase leads to an alarm 3 Ph : a vector surge on all phases simultaneously leads to an alarm	1 Ph ... 3 Ph
Periods	PE _r	Measuring time ROCOF, (4=sensitive, 50=insensitive) Response time= PE _r * Period duration + dRL	4 ... 50
delay Display	dd _i	Interval during which the display is updated in the display mode	0.1 ... 2.0

Parameterliste

- **Standardeinstellung (für FW Version 0-12 oder höher)**

Anmerkung:

The VDE-AR-N 4110:2018 Standardeinstellung kann auch für VDE-AR-N 4120:2018 verwendet werden.

Bei Bedarf können die Schutzparameter angepasst werden.

4 Werkseinstellung und Firmwareversion, VDE-AR-N 4110:2018

Beim Programmwechsel werden alle Parameter auf Werkseinstellung zurückgesetzt.


Menü	Parameter / Einheit	Werkseinstellung Mittelspannung VDE-AR-N 4110:2018-11				Meine Daten
		3 AC +N 57,7V Pr 11	3 AC 100V Pr 12	3/2/1AC +N 230V Pr 13	3 AC 400V Pr 14	
U ⁻⁻ 59.S2 59>S2	U ⁻⁻ Alarm on/off	on	on	on	on	
	U ⁻⁻ Überspannung V	69,2	120	287	498	
	H ⁻⁻ Hysterese V	1,0	1,0	3,0	3,0	
	dRL Ansprechzeit s	0,30	0,30	0,10	0,10	
	doF Rückschaltzeit s	60	60	60	60	
U ⁻ 59.S1 59>S1	U ⁻ Alarm on/off	on	on	oFF	oFF	
	U ⁻ Überspannung V	63,5	110	249	430	
	H ⁻ Hysterese V	1,0	1,0	3,0	3,0	
	dRL Ansprechzeit s	180,0	180,0	60,0	60,0	
	doF Rückschaltzeit s	60	60	60	60	
UN ⁻ 59-Av	UN ⁻ Alarm on/off	oFF	oFF	oFF	oFF	
	UN ⁻ Überspannung V	63,5	110	253	438	
	HN ⁻ Hysterese V	1,0	1,0	3,0	3,0	
	dRL Ansprechzeit s	0,10	0,10	0,10	0,10	
	doF Rückschaltzeit s	60	60	60	60	
U ₋ 27.S1 27<S1	U ₋ Alarm on/off	on	on	on	on	
	U ₋ Unterspannung V	46,2	80,0	184	318	
	H ₋ Hysterese V	9,0	15,5	35,0	61,0	
	dRL Ansprechzeit s	2,70	2,70	1,00	1,00	
	doF Rückschaltzeit s	60	60	60	60	
U ₋₋ 27.S2 27<S2	U ₋₋ Alarm on/off	oFF	oFF	on	on	
	U ₋₋ Unterspannung V	26,0	45,0	104	179	
	H ₋₋ Hysterese V	29,0	50,0	115	180	
	dRL Ansprechzeit s	0,30	0,30	0,30	0,30	
	doF Rückschaltzeit s	60	60	60	60	
F ⁻⁻ 81.S2 81>S2	F ⁻⁻ Alarm on/off	oFF	oFF	on	on	
	F ⁻⁻ Überfrequenz Hz	5150	5150	5250	5250	
	H ⁻⁻ Hysterese Hz	140 ²	140 ²	240 ²	240 ²	
	dRL Ansprechzeit s	0,10	0,10	0,10	0,10	
	doF Rückschaltzeit s	60	60	60	60	
F ⁻ 81.S1 81>S1	F ⁻ Alarm on/off	oFF	oFF	on	on	
	F ⁻ Überfrequenz Hz	5150	5150	5150	5150	
	H ⁻ Hysterese Hz	140 ²	140 ²	140 ²	140 ²	
	dRL Ansprechzeit s	5,40	5,40	5,00	5,00	
	doF Rückschaltzeit s	60	60	60	60	

Anzeige des Programms: Info → Pr oder beim Einschalten

Anzeige der Firmwareversion: Info → Fnr

² = Autohysterese 50,10 Hz

Parameterliste

Menü	Parameter / Einheit	Werkseinstellung  Mittelspannung VDE-AR-N 4110:2018-11				Meine Daten
		3 AC +N 57,7V Pr 11	3 AC 100V Pr 12	3/2/1AC +N 230V Pr 13	3 AC 400V Pr 14	
F_ 81.S1 81<S1	F_ Alarm on/off		oFF	oFF	on	on
	F_ Unterfrequenz Hz	47.50	47.50	47.50	47.50	
	H_ Hysterese Hz	2.40 ⁴	2.40 ⁴	2.40 ⁴	2.40 ⁴	
	dRL Ansprechzeit s	0.40	0.40	0.10	0.10	
	dof Rückschaltzeit s	60	60	60	60	
F_ 81.S2 81<S2	F_ Alarm on/off		oFF	oFF	oFF	oFF
	F_ Unterfrequenz Hz	47.50	47.50	47.50	47.50	
	H_ Hysterese Hz	2.40 ⁴	2.40 ⁴	2.40 ⁴	2.40 ⁴	
	dRL Ansprechzeit s	0.10	0.10	0.10	0.10	
	dof Rückschaltzeit s	60	60	60	60	
UonF	UonF on/off		oFF	oFF	oFF	oFF
	UonF Spannung V	200	200	460	460	
u5r 78	u5r Alarm on/off		5t6y	5t6y	5t6y	5t6y
	u5r Vektorsprung °	100	100	100	100	
	dof Rückschaltzeit s	3	3	3	3	
	dEon Unterdrückungszeit s	3	3	3	3	
	u5r Phasenzahl	3Ph	3Ph	3Ph	3Ph	
rocF 81r	rocF Alarm on/off		oFF	oFF	oFF	oFF
	dFdt delta f / delta t Hz/s	2.000	2.000	2.000	2.000	
	PER Perioden	20	20	20	20	
	dRL Ansprechzeit s	0.10	0.10	0.10	0.10	
	dof Rückschaltzeit s	60	60	60	60	
rEL	EL Schaltzeit Y1,Y2 s	oFF	oFF	oFF	oFF	
	dofR Mode		ind	ind	ind	ind
	dofR Rückschaltzeit alle s	0	0	0	0	
ddi	ddi Displayverzögerung s	0.5	0.5	0.5	0.5	
	dte Anzeigedauer SCn s	3.5	3.5	3.5	3.5	
Si	U Spannung V	57.7	100	230	400	
	F Frequenz Hz	50.00	50.00	50.00	50.00	
	u5r Vektorsprung °	0.0	0.0	0.0	0.0	
CodE	Pin Pincode	504	504	504	504	
	CodE on / off		oFF	oFF	oFF	oFF
Info	Fnr Firmwareversion	0-10	0-10	0-10	0-10	
	Snr Seriennummer	xxxx	xxxx	xxxx	xxxx	
	h Betriebsstunden h	xxxx	xxxx	xxxx	xxxx	
	Err Fehlerzähler	xxx	xxx	xxx	xxx	
	Pr Programm	11	12	13	14	

⁴ = Autohysterese 49,90 Hz